

POLYGONE

Equipement

Sonorisation - Eclairage
Effets spéciaux

La passion de l'audiovisuel

* idéal pour :

- courses cyclistes,
- semi-marathons,
- cross...

* dimensions :

- 11,50m de large par 5m de profondeur
- 4m de hauteur clearance
- 1,40m de hauteur plancher
- 45m² d'espace scénique



Caractéristiques :

- Semi-remorque podium avec tracteur
- Equipé d'une "loge" de 6m² et d'une régie (local technique) d'environ 4m²
- Souplesse et rapidité de montage

Car Podium 45m² + loge + régie

* idéal pour :

- manifestations commerciales,
- tournées d'été,
- artistes...

* dimensions :

- 11,50m de large par 7m de profondeur
- 4,10m de hauteur clearance
- 1,40m de hauteur plancher
- 65m² d'espace scénique



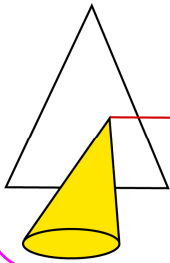
Car Podium 65m² + loge + régie

* Possibilité de personnalisation publicitaire



ZI - 10 rue François Arago - 59930 LA CHAPELLE D'ARMENTIERES
Tél : 03.20.78.69.39 - Fax : 03.20.78.65.18
www.polygoneequipement.com - www.polygone-evenement.net
info@polygoneequipement.com





POLYGONE *Equipement*

Sonorisation - Eclairage
Effets spéciaux

La passion de l'audiovisuel

* dimensions :

- 11,50m de large par 5m de profondeur
- 4m de hauteur clearance
- 1,40m de hauteur plancher
- 28m² d'espace scénique
- 14m² d'espace d'accueil aménageable
- 6m² de loge « confort »

Caractéristiques :

- Equipé d'une "loge" de 6m² et d'une régie (local technique) d'environ 4m²
- **Souplesse et rapidité de montage**

* idéal pour :

- Manifestation sportive et culturelle
- Semi-marathons, Cross
- Animation diverse (Portes Ouvertes entreprise, inauguration...)
- Accueil artiste, loge...

* dimensions :

- 11,50m de large par 7m de profondeur
- 4,10m de hauteur clearance
- 1,40m de hauteur plancher
- 52m² d'espace scénique
- 14m² d'espace d'accueil aménageable
- 6m² de loge « confort »

* Possibilité de personnalisation publicitaire



Car Podium VIP



Car Podium VIP +



ZI - 10 rue François Arago – 59930 LA CHAPELLE D'ARMENTIERES
Tél : 03.20.78.69.39 – Fax : 03.20.78.65.18
www.polygoneequipement.com - www.polygone-evenement.net
info@polygoneequipement.com





CAR PODIUM VIP-45-65M² : DESCRIPTIF

Notre Car Podium permet de proposer un kit complet : Son, Éclairage...

4 versions sont disponibles : [version 45m²](#), [version 65m²](#), [version VIP 45m²](#), [version VIP 65m²](#)

Un accueil loge, un espace scénique variable suivant version, un espace technique équipé vous sont proposés



POINTS FORTS :

- > Le matériel audiovisuel technique est dans ce seul véhicule (pour le kit de base)
- > Rapidité et souplesse de montage
- > Mise en oeuvre optimisée
- > Moyens humains, personnel adapté au maximum
- > Moyens techniques au goût du jour (Line Array, Console Son numériques, éclairage Lyres à LED, Console lumière numérique à mémoire...)
- > Pour une grande diversité d'utilisation (événements sportifs, spectacle, animations...)



Qualité/sécurité :

Notre Car Podium est contrôlé annuellement par un organisme de bureau de contrôle agréé.




En octobre 2013, nous sommes titulaires du **label des prestataires de service du spectacle vivant**, sous le n° **753**.



Toujours **soucieux de la sécurité dans notre entreprise**, nous avons les habilitations diverses : **CACES** (chariot élévateur, nacelle), **formation Rigging et travail en hauteur** (EPI), électrique, stage de **prévention routière, Sauveteur Secouriste au Travail (SST)**...

Cela signifie également que nous sommes en **règle sur le plan des habilitations diverses de sécurité...**, **juridique, social et fiscal**.

Vidéos en ligne

Pour plus amples informations, nous vous invitons à consulter notre vidéo  : montage avec prestation de cette structure :



Réf sur YouTube : POLYGONETV / Car Podium 65m² - montage avec prestation : présentation

Idéal pour

> Version VIP et 45m² :

- courses cyclistes,
- semi-marathons,
- cross
- animation diverse (Portes Ouvertes, inauguration entreprise...)
- accueil artiste, loge...

> Version 65m² :

- manifestations commerciales,
- tournées d'été,
- artistes...

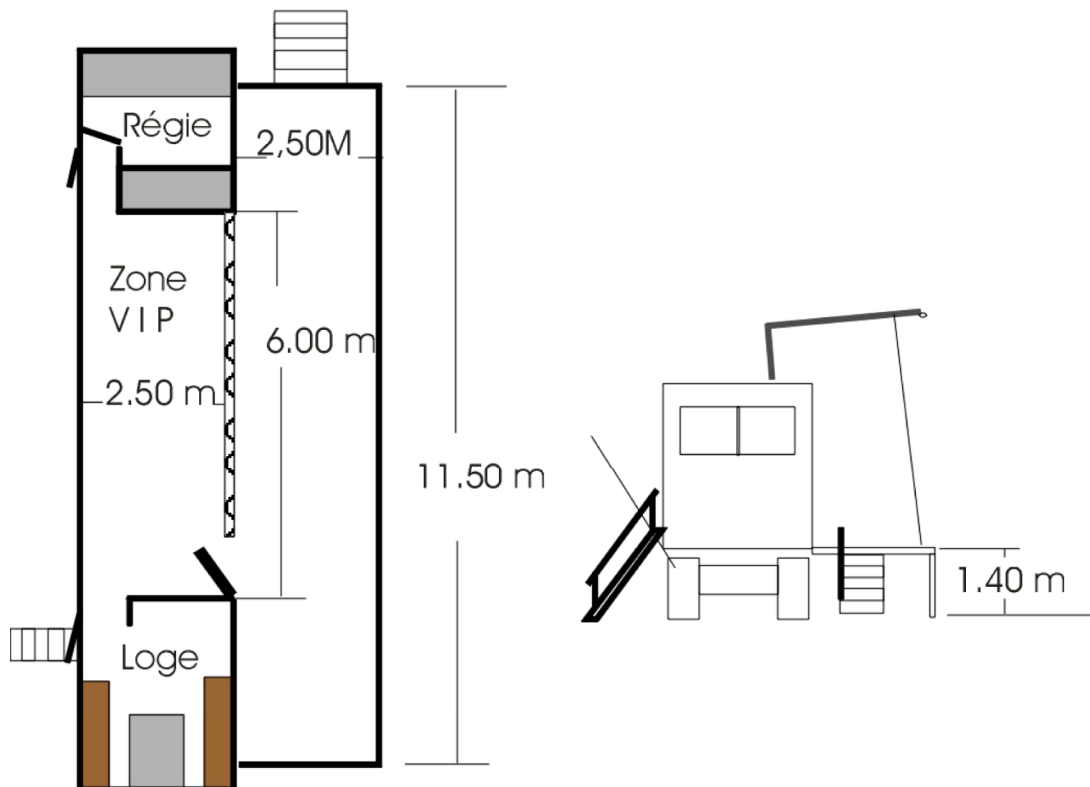
Dimensions + plans

> **Version VIP :**

Une semi-remorque podium avec tracteur :

- > 11,50m de large par 5m de profondeur
- > 4m de hauteur clearance
- > 1,40m de hauteur plancher
- > 28m² d'espace scénique
- > 14m² d'espace d'accueil aménageable
- > 6m² de loge "confort"

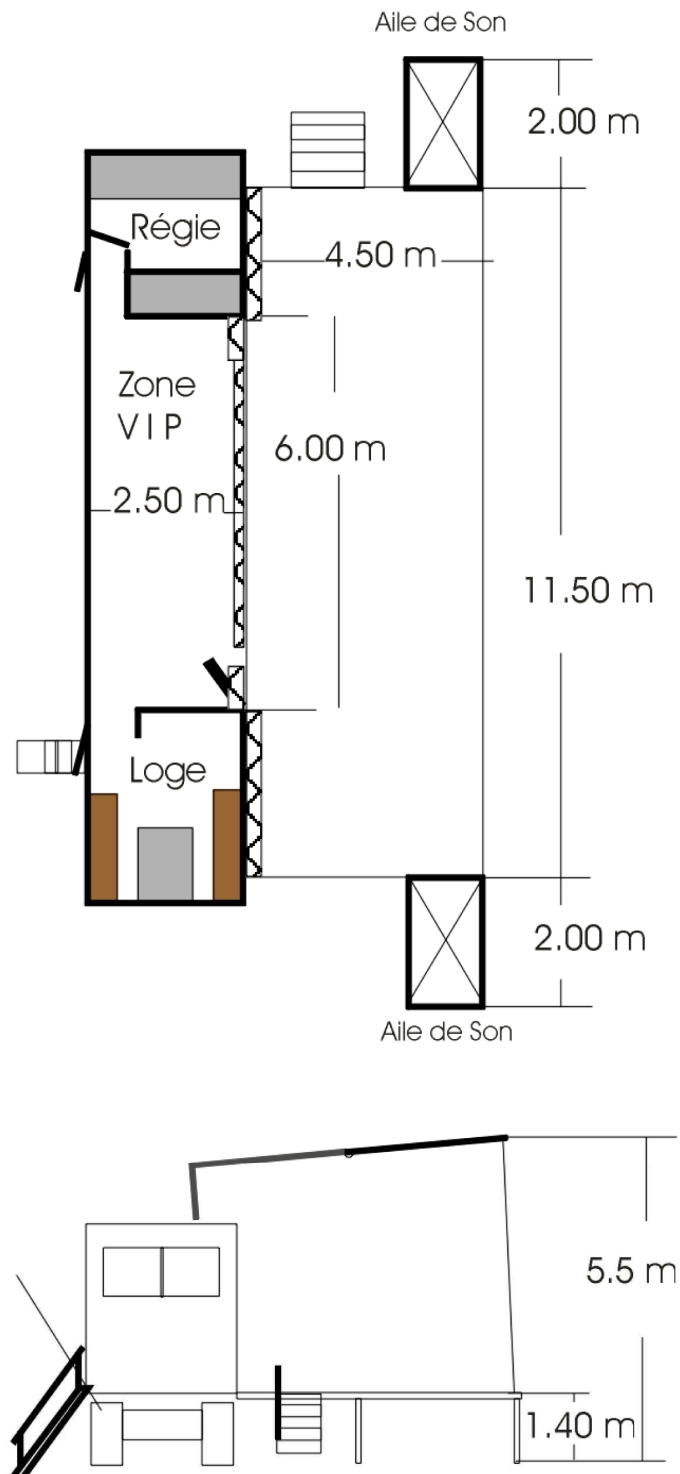
CAR PODIUM 45M2 V I P POLYGONE EQUIPEMENT



> **Version VIP + :**

- Une semi-remorque podium avec tracteur :
- > 11,50m de large par 7m de profondeur
 - > 4,10m de hauteur clearance
 - > 1,40m de hauteur plancher
 - > 52m² d'espace scénique
 - > 14m² d'espace d'accueil aménageable
 - > 6m² de loge "confort"

CAR PODIUM 65M2 VIP POLYGONE EQUIPEMENT

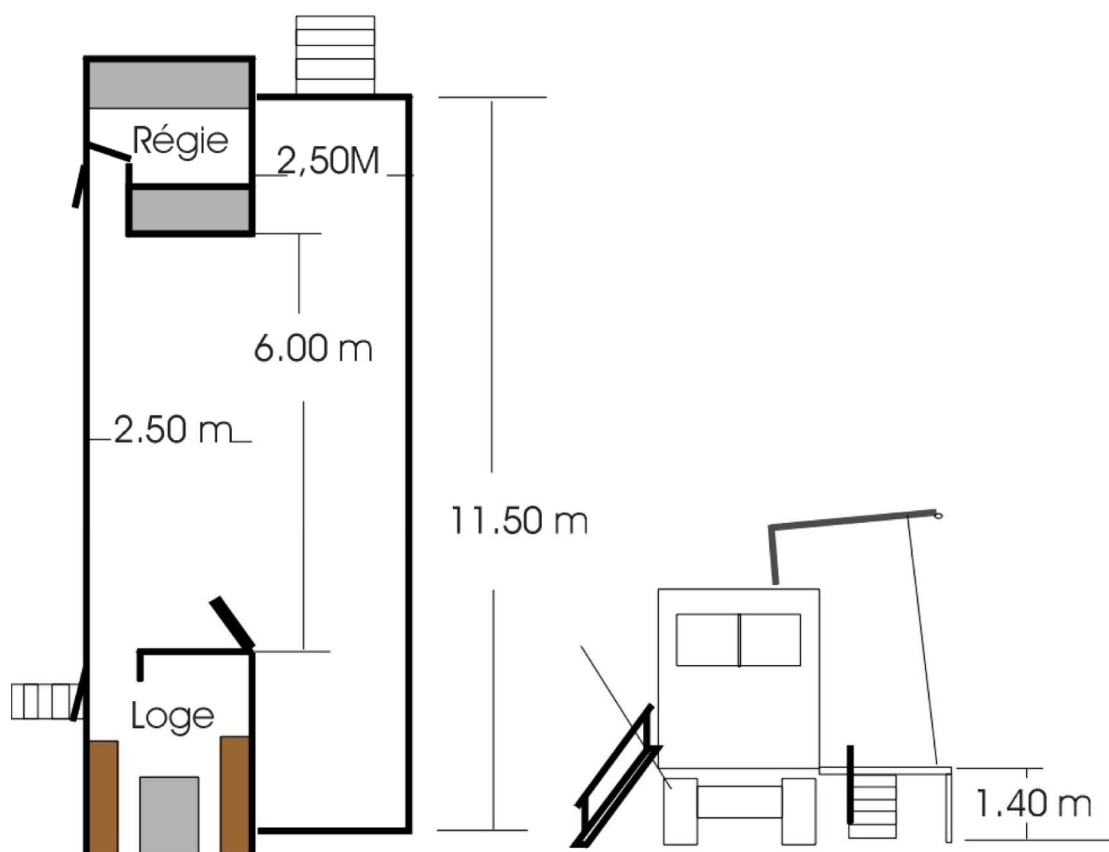


> **Version 45m² :**

Une semi-remorque podium avec tracteur :

- > 11,50m de large par 5m de profondeur
- > 4m de hauteur clearance
- > 1,40m de hauteur plancher
- > 45m² d'espace scénique

CAR PODIUM 45M2 POLYGONE EQUIPEMENT

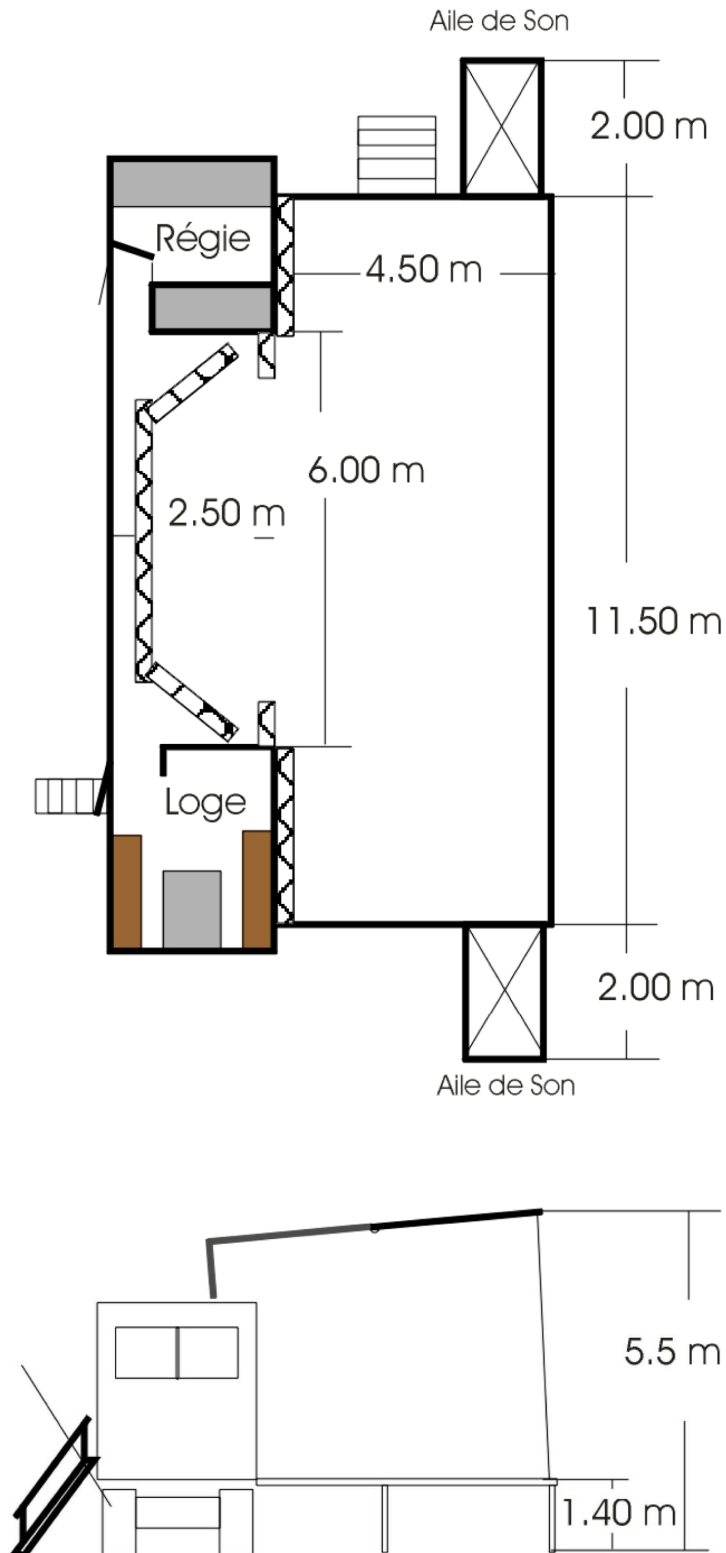


> **Version 65m² :**

Car Podium VIP 45-65m²

- Une semi-remorque podium avec tracteur :
- > 11,50m de large par 7m de profondeur
 - > 4,10m de hauteur clearance
 - > 1,40m de hauteur plancher
 - > 65m² d'espace scénique

CAR PODIUM 65 m² POLYGONE EQUIPEMENT



Kit matériel de base – CAR PODIUM 45m²

> Car Podium 45 m² :

Une semi-remorque podium avec tracteur

Car équipé d'une « loge » de 6m² et d'une régie (local technique) d'environ 4m²

Dimensions : 11,50m de long par 5m de profondeur
 1,40m de hauteur plancher
 4m de hauteur clearance
 45m² d'espace scénique

> Sonorisation :

1 Console Son 12 voies analogique (de la régie du Car)

2 platines CD

2 micros HF main

environ 8 Kws

4 enceintes MP1600 RCF avec amplification et processeur

OU

4 Têtes TTL33-A « stacké »

2 Subs RCF TTS28-A

Haut de gamme, nouvelle génération numérique, type concert

> Eclairage :

En contre :

6 Lyres à LED RGB 36x1w

Latéral face :

2 x (2 PAR64 + 2 projecteurs à LED 18x5w)

1 Console lumière

1 machine à brouillard

> Prestation :

1 technicien/chauffeur

Kit matériel de base – CAR PODIUM 65m²

> Car Podium 65 m² :

Une semi-remorque podium avec tracteur

Car équipé d'une « loge » de 6m² et d'une régie (local technique) d'environ 4m²

Dimensions : 11,50m de long par 7m de profondeur

1,40m de hauteur plancher

4,10m de hauteur clearance

65m² d'espace scénique

> Sonorisation :

Système façade Line Array RCF TT+ « stacké » :

Haut de gamme, nouvelle génération numérique, type concert

environ 20 Kws

8 Têtes TTL33-A

4 Subs RCF TTS28-A

Console Son façade numérique Yamaha LS9-32

Retour par la face (**pas de console retour**)

6 retours de scène

Kit micros HF et câble standards

> Eclairage :

En contre :

6 Lyres à LED RGB 36x1w

4 Lyres Pro Spot Coemar 250 au sol

Latéral face :

2 x (2 PAR64 + 2 projecteurs à LED 18x5w)

1 Console lumière

1 machine à brouillard

> Prestation :

1 technicien Son

1 technicien lumière

Page en
construction ...



Données de base – CAR PODIUM 45m²

DEMANDES/BESOINS DIVERS : (à votre charge et par vos soins)

Electrique :

Au Car Podium, pour notre utilisation exclusive :

1 alimentation 32A Tétra 380v

Le câble d'alimentation doit être au moins 5 x 6mm² et supérieur si longueur importante. La tension d'alimentation ne doit en aucun cas être inférieure à 220v ni supérieure à 235v en charge.

Si groupe électrogène : prévoir un groupe 125Kva régulé et stabilisé électroniquement

Frais de vie :

Restauration : midi et soir pour 1 technicien, le jour de la prestation

Caractéristiques sur site :

Emplacement plat, stable et suffisamment grand pour manœuvrer une semi-remorque

Hauteur mini : 4m10, passage : 7m sur emplacement

En cas de problème dû au terrain (enlèvement...), les frais de remorquage seraient à votre charge.

Notre Car Podium est un véhicule de grandes dimensions, devant manœuvrer sur des sites non prévus à cette utilisation. Toutes dégradations du terrain, mobilier ne seront pas à notre charge.

Prévoir autorisation et laissez-passer pour accès jusqu'au site pour véhicule 44T (charge réelle 19T), + personnel technique

Sécurité : Barrières de sécurité pour entourage zone Car et Régie face

Sécurité des personnes et des biens dès notre arrivée sur site jusqu'à notre départ

Le matériel reste sous l'entière responsabilité du client en cas de vol, dégradation...

Le matériel proposé est donné à titre indicatif et peut-être modifié, suivant l'évolution de nos divers investissements.

Nous ne prenons en charge (location, transport et mise en œuvre) ni les praticables, ni le backline.

Données de base – CAR PODIUM 65m²

DEMANDES/BESOINS DIVERS : (à votre charge et par vos soins)

*** Electrique :**

Au Car Podium, pour notre utilisation exclusive :

1 alimentation 63A Tétrà 380v

Le câble d'alimentation doit être au moins 5 x 16mm² et supérieur si longueur importante. La tension d'alimentation ne doit en aucun cas être inférieure à 220v ni supérieure à 235v en charge.

Si groupe électrogène : prévoir un groupe 100Kva régulé et stabilisé électroniquement

*** Frais de vie :**

Restauration : midi et soir pour 2 techniciens, le jour de la prestation

*** Caractéristiques sur site :**

Emplacement plat, stable et suffisamment grand pour manœuvrer une semi-remorque

Hauteur mini : 4m10, passage : 7m sur emplacement

En cas de problème dû au terrain (enlèvement...), les frais de remorquage seraient à votre charge.

Notre Car Podium est un véhicule de grandes dimensions, devant manœuvrer sur des sites non prévus à cette utilisation. Toutes dégradations du terrain, mobilier ne seront pas à notre charge.

Prévoir autorisation et laissez-passer pour accès jusqu'au site pour véhicule 44T (charge réelle 19T), + personnel technique

Sécurité : Barrières de sécurité pour entourage zone Car et Régie face

Sécurité des personnes et des biens dès notre arrivée sur site jusqu'à notre départ

Le matériel reste sous l'entière responsabilité du client en cas de vol, dégradation...

Le matériel proposé est donné à titre indicatif et peut-être modifié, suivant l'évolution de nos divers investissements.

Nous ne prenons en charge (location, transport et mise en œuvre) ni les praticables, ni le backline.

POLYGONE Equipement – ZI - 10 rue François Arago – 59930 LA CHAPELLE D'ARMENTIERES - FRANCE

Tél : 03.20.78.69.39 – Fax : 03.20.78.65.18

www.polygone-evenement.net - www.polygoneequipement.com - info@polygoneequipement.com